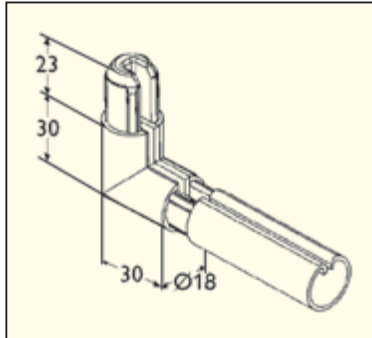


## Die perfekte Lösung für jedes Rahmenproblem:

Mit diesem Profilsystem sind Lochbleche, Strukturblech und ungelochte Bleche schnell und einfach eingefasst.

### Eckverbinder aus Feinzinkdruckguss

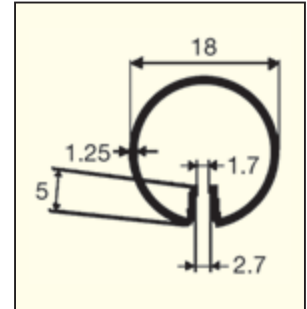
GB-Zn Al Cu,  
farblos chromatiert.  
Gewicht: 100g/Stück  
Bestellnummer: 509



Pulverbeschichten ist bei 180° möglich. Es kann zu einer Kontaktkorrosion in Verbindung mit unterschiedlichen Materialien im Außenbereich kommen. Die Eckverbinder aus Feinzinklegierung sind zum nachträglichen Feuerverzinken nicht geeignet.

### Einfassprofile

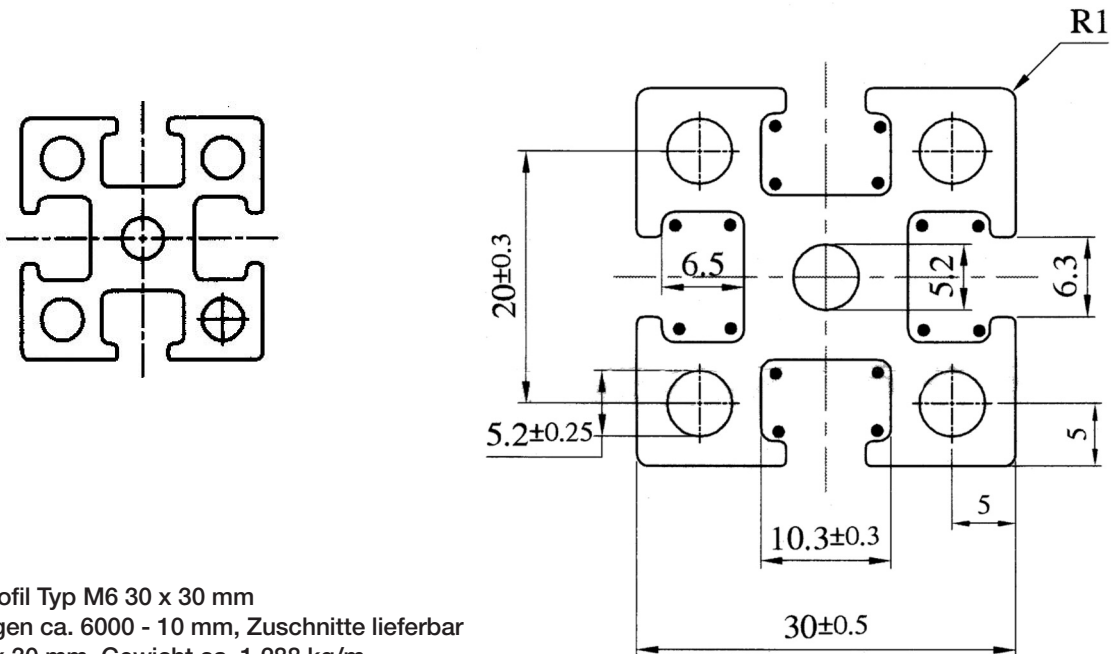
Außendurchmesser:  
ca. 18 mm  
Schlitzmaß: ca. 1,7 mm  
Herstellungslänge: ca. 3000 mm (Abgabe nur in ganzen Stangen)  
Materialdicke: 1,25 mm



Es kann in Verbindung mit unterschiedlichen Materialien im Außenbereich zu Kontaktkorrosion kommen. Mit den sendzimir verzinkten Profilen wird im Außenbereich kein ausreichender Korrosionsschutz erzielt.

Bezeichnung: Einfassprofil	Material	Gewicht g/m / EDN	Bestellnummer
Einfassprofil Typ 1	Aluminium AW 1050 A	20/200	503
Einfassprofil Typ 2	Edelstahl 1.4301	57/057	504
Einfassprofil Typ 3	Edelstahl 1.4301 Korn 240	57/057	505
Einfassprofil Typ 4	Stahl St 1203	57/057	501
Einfassprofil Typ 5	Stahl verzinkt (StO2Z275)	57/057	502

## Konstruktionsprofil 950 30 x 30



Konstruktionsprofil Typ M6 30 x 30 mm  
Herstellungslängen ca. 6000 - 10 mm, Zuschnitte lieferbar  
Abmessung 30 x 30 mm, Gewicht ca. 1,288 kg/m  
Ebenheit +/-0,30, Geradheit 1,5 mm/m  
pressblank, roh, ohne Oberflächenbehandlung, eloxierbare Ausführung  
Außenradien 0,5, Innenradien 1, andere Toleranzen nach EN 755  
Das Profil kann mit M6-Schrauben und Muttern kombiniert werden  
Aluminium EN-AW 6060 TG – AlMgSi 0,5 F 22