

Hans-Erich Gemmel & Co. GmbH
Zweigniederlassung Tuttlingen
Gänsäcker 25
78532 Tuttlingen
Tel. 0 74 62 / 9 47 10

Hans-Erich Gemmel & Co. GmbH
Zentrale
Bessemerstraße 76 b
12103 Berlin
Tel. 0 30 / 75 69 07 78

GEMMEL METALLE

Hans-Erich Gemmel & Co. GmbH
Zweigniederlassung Döbeln
Daniel-Wilhelm-Beck-Straße 11
04720 Döbeln
Tel. 0 34 31 / 71 78 40

Hans-Erich Gemmel & Co. GmbH
Zweigniederlassung Fürth
Industriestraße 5
90765 Fürth
Tel. 09 11 / 93 61 66

Stecksystem für Vierkantrohr 30 x 30 x 1,5 und 25 x 25 x 1,5

Bild	Artikel
	Steckwinkel für Vierkantrohr 30 x 30 x 1,5, # 901 für Vierkantrohr 25 x 25 x 1,5, # 933 Durchgangsstück 180° (VB30/1) Farbe/Oberfläche: PA schwarz
	Steckwinkel für Vierkantrohr 30 x 30 x 1,5, # 902 für Vierkantrohr 25 x 25 x 1,5, # 934 90° mit 0 Abgang (VB30/2) Farbe/Oberfläche: PA schwarz
	Steckwinkel für Vierkantrohr 30 x 30 x 1,5, # 903 für Vierkantrohr 25 x 25 x 1,5, # 935 T-Stück (VB30/3) Farbe/Oberfläche: PA schwarz
	Steckwinkel für Vierkantrohr 30 x 30 x 1,5, # 904 für Vierkantrohr 25 x 25 x 1,5, # 936 T-Stück mit 1 Abgang (VB30/4) Farbe/Oberfläche: PA schwarz
	Steckwinkel für Vierkantrohr 30 x 30 x 1,5, # 905 für Vierkantrohr 25 x 25 x 1,5, # 937 Kreuzstück (VB30/5) Farbe/Oberfläche: PA schwarz
	Steckwinkel für Vierkantrohr 30 x 30 x 1,5, # 906 für Vierkantrohr 25 x 25 x 1,5, # 938 Kreuzstück 1 Abgang (VB30/6) Farbe/Oberfläche: PA schwarz
	Steckwinkel für Vierkantrohr 30 x 30 x 1,5, # 907 für Vierkantrohr 25 x 25 x 1,5, # 939 Kreuzstück 2 Abgänge (VB30/7) Farbe/Oberfläche: PA schwarz
	Steckwinkel für Vierkantrohr 30 x 30 x 1,5, # 900 für Vierkantrohr 25 x 25 x 1,5, # 917 90° mit 1 Abgang (VB30/0) Farbe/Oberfläche: PA schwarz

Bild	Artikel
	Steckwinkel für Vierkantrohr 30 x 30 x 1,5-2 Gelenkverbinder, verstellbar Winkel 45 - 200 Grad Farbe/Oberfläche: PA schwarz Bestellnummer: # 916
	Schraub-Fußkappen für Vierkantrohr 30 x 30 x 1,5 In der Höhe verstellbar (IL30) Farbe/Oberfläche: PA schwarz Bestellnummer: # 908
	Stopfen mit Lamellen für Vierkantrohr 30 x 30 x 1,5, # 909 für Vierkantrohr 25 x 25 x 1,5, # 918 Stopfen einfach (7430S) Farbe/Oberfläche: PE schwarz
	Laufrollenhalter für Vierkantrohr 30 x 30 x 1,5/2, # 910 für Vierkantrohr 25 x 25 x 1,5, # 919 mit eingespritzter Gewinde- muffe (unverzinkt) M8 (CFG30308) Farbe/Oberfläche: PE schwarz
	Rohrkappen, übersteckbar für Vierkantrohr 30x30 (VK30) Farbe/Oberfläche: PE schwarz Bestellnummer: # 913
	Einfach-Laufrolle M8, eine Rolle zur Verwendung mit Best.Nr. 910/919-Lauf- rollenhalterung Farbe/Oberfläche: schwarz/silber Bestellnummer: # 911
	Doppelrad-Möbelrolle M8x20 zur Verwendung mit Best.Nr. 910/919-Lauf- rollenhalterung, Rollendurchmesser 46 mm, Höhe 57 mm, Tragkraft bis 40 kg mit Standbremse Farbe/Oberfläche: schwarz Bestellnummer: # 915



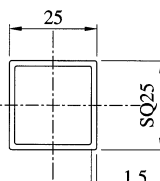
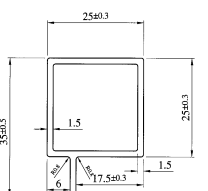
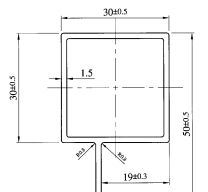
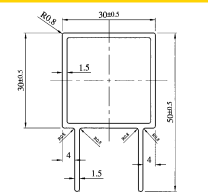
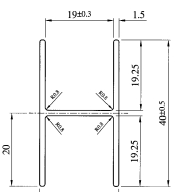
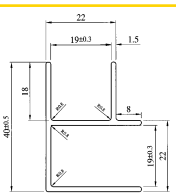
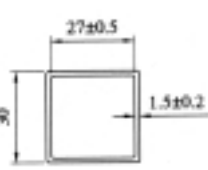
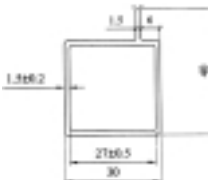
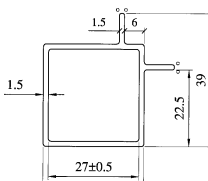
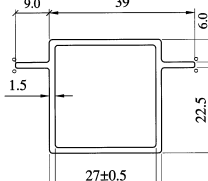
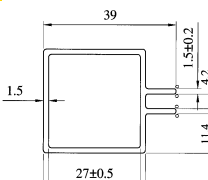
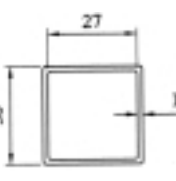
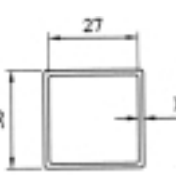
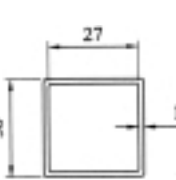
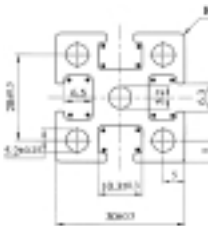
Bild	Artikel
	Doppelrad-Möbelrolle M8x20 zur Verwendung mit Best.Nr. 910-Laufrollenhalterung, Rollendurchmesser 46 mm, Höhe 57 mm, Tragkraft bis 40 kg Farbe/Oberfläche: schwarz Bestellnummer: # 914
	Bodenausgleichsschraube PE schwarz (Sechskant) mit verzinkter Metallschraube M8 x 50, nutzbare Schraubenlänge ca. 5 mm weniger (L2585) Zur Verwendung mit # 910 Farbe/Oberfläche: schwarz Bestellnummer: # 912
	Vierkantrohr ohne Lasche 25 x 25 x 1,5mm, # 932 Kantenradien 0,8 blank, ohne Oberflächenbehandlung, eloxierbar Tol. DIN EN 755 25 x 25 x 1,50 x 6000 mm
	Vierkantrohr mit Lasche 25 x 25 x 1,5mm, # 931 Gesamthöhe 35, Lasche 10 mm versetzt 6 mm Kantenradien 0,6 / 0,8 mm blank, ohne Oberflächenbehandlung, eloxierbar Tol. DIN EN 755 25 x 25 x 1,50 x 6000 mm
	Vierkantrohr mit Lasche 30 x 30 x 1,5mm, # 929 Gesamthöhe 35, Lasche 20 mm versetzt 6 mm Kantenradien 0,6 / 0,8 mm blank, ohne Oberflächenbehandlung, eloxierbar Tol. DIN EN 755 30 x 30 x 1,50 x 6000 mm
	AlMgSi0,5 (farblos) EN AW-6060, EN AW-AlMgSi Vierkantrohr mit Doppellaste zur Aufnahme von 19 mm Platten, Gesamtbreite 50 mm Einstecktiefe 20 30 x 30 x 1,5 mm, # 930
	Doppel-T-Profil Gesamthöhe 40mm, # 941 Breite 22 mm zur Aufnahme von 19 mm Platten, Einstecktiefe der Platten 19,3 mm Kantenradien 0,8 blank, ohne Oberflächenbehandlung, eloxierbar Tol. DIN EN 755 40 x 22 x 1,50 x 6000 mm
	Sonderprofil Gesamthöhe 40 mm, # 942 Breite 30 mm zur Aufnahme von 19 mm Platten, Einstecktiefe der Platten 18 mm und 28,5 mm Platten rechteckig versetzt Kantenradien 0,6 / 0,8 mm blank, ohne Oberflächenbehandlung, eloxierbar Tol. DIN EN 755, 40 x 30 x 1,50 x 6000 mm
	Aluminium-Vierkantrohr ohne Lasche 30 x 30 x 1,5 mm, Kantenradien 0,8 blank, ohne Oberflächenbehandlung, eloxierbar Tol. DIN EN 755, Länge 6000 mm Farbe/Oberfläche: AlMgSi0,5 (farblos) EN AW-6060, EN AW-AlMgSi Bestellnummer: # 920

Bild	Artikel
	Aluminium-Vierkantrohr mit Lasche 30 x 30 x 1,5, Gesamthöhe 40, Lasche versetzt 6 mm, Kantenradien 0,8 blank, ohne Oberflächenbehandlung, eloxierbar Tol. DIN EN 755, Länge 6000 mm Farbe/Oberfläche: AlMgSi0,5 (farblos) EN AW-6060, EN AW-AlMgSi Bestellnummer: # 921
	Aluminium-Vierkantrohr mit zwei Laschen 30 x 30 x 1,50 um 90 Grad versetzt, Laschenlänge 9 mm, Kantenradien 0,8 blank ohne Oberflächenbehandlung, eloxierbar Tol. DIN EN 755, Länge 6000 mm Farbe/Oberfläche: AlMgSi0,5 (farblos) EN AW-6060, EN AW-AlMgSi Bestellnummer: # 922
	um 180° versetzt 30 x 30 x 1,5 mm Laschenlänge 9 mm, Kantenradien 0,8, blank ohne Oberflächenbehandlung, eloxierbar Tol. DIN EN 755, Länge 6000 mm Farbe/Oberfläche: AlMgSi0,5 (farblos) EN AW-6060, EN AW-AlMgSi Bestellnummer: # 923
	Vierkantrohr mit Doppellaste 30 x 30 x 1,5 mm zur Aufnahme von 4 mm Platten, Laschenlänge 9 mm, Kantenradien 0,8, blank, ohne Oberflächenbehandlung, eloxierbar Tol. DIN EN 755, Länge 6000 mm Farbe/Oberfläche: AlMgSi0,5 (farblos) EN AW-6060, EN AW-AlMgSi Bestellnummer: # 924
	Aluminium-Vierkantrohr 30 x 30 x 1,5 mm Standardqualität, ohne Außenradius blank, ohne Oberflächenbehandlung, eloxierbar Tol. DIN EN 755, Länge ca. 6000 mm Farbe/Oberfläche: AlMgSi0,5 (farblos) EN AW-6060, EN AW-AlMgSi Bestellnummer: # 927
	Edelstahl-Vierkantrohr 30 x 30 x 1,5 mm geschweißt, ohne Oberflächenbehandlung, Länge ca. 6000 mm Farbe/Oberfläche: matt, roh, 1.4301 Bestellnummer: # 926
	Edelstahl-Vierkantrohr 30 x 30 x 1,5 mm geschweißt, geschliffen Korn 240 Länge ca. 6000 mm Farbe/Oberfläche: Geschliffen, Korn 240, 1.4301 Bestellnummer: # 925
	Konstruktionsprofil 950 (30 x 30) Sonderprofil - Konstruktionsprofil AlMgSi0,5 (farblos) T66 (F22) EN AW-6060, EN AW-AlMgSi Zeichnungsprofil ZG 3594, Bestellnummer # 950 Konstruktionsprofil Typ M6 30 x 30 mm Herstellungslängen ca. 6000 - 10 mm, Zuschnitte lieferbar Abmessung 30 x 30 mm, Gewicht ca. 1,288 kg/m Ebenheit +/-0,30, Geradheit 1,5 mm/m Verdrehung (Twist) 1,2 mm/m Winkligkeit +/-0,40mm/30 WD pressblank, roh, ohne Oberflächenbehandlung, eloxierbare Ausführung, Außenradien 0,5, Innenradien 1, andere Toleranzen nach EN 755 Das Profil kann mit M6-Schrauben und Muttern kombiniert werden
