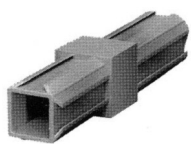
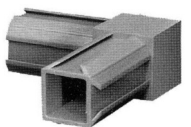
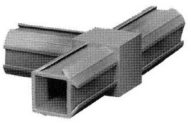
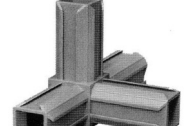
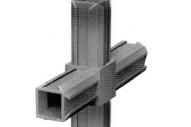
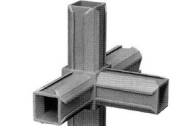
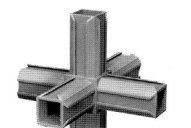
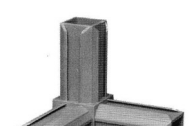





## 30 x 30 x 1,5 und 25 x 25 x 1,5

| Bild  | Artikel  |
|---|--|
|    | Steckwinkel<br>für Vierkantrrohr 30 x 30 x 1,5, # 901<br>für Vierkantrrohr 25 x 25 x 1,5, # 933<br>Durchgangsstück 180° (VB30/1)<br>Farbe/Oberfläche: PA schwarz |
|    | Steckwinkel<br>für Vierkantrrohr 30 x 30 x 1,5, # 902<br>für Vierkantrrohr 25 x 25 x 1,5, # 934<br>90° mit 0 Abgang (VB30/2)<br>Farbe/Oberfläche: PA schwarz     |
|    | Steckwinkel<br>für Vierkantrrohr 30 x 30 x 1,5, # 903<br>für Vierkantrrohr 25 x 25 x 1,5, # 935<br>T-Stück (VB30/3)<br>Farbe/Oberfläche: PA schwarz              |
|   | Steckwinkel<br>für Vierkantrrohr 30 x 30 x 1,5, # 904<br>für Vierkantrrohr 25 x 25 x 1,5, # 936<br>T-Stück mit 1 Abgang (VB30/4)<br>Farbe/Oberfläche: PA schwarz |
|  | Steckwinkel<br>für Vierkantrrohr 30 x 30 x 1,5, # 905<br>für Vierkantrrohr 25 x 25 x 1,5, # 937<br>Kreuzstück (VB30/5)<br>Farbe/Oberfläche: PA schwarz           |
|  | Steckwinkel<br>für Vierkantrrohr 30 x 30 x 1,5, # 906<br>für Vierkantrrohr 25 x 25 x 1,5, # 938<br>Kreuzstück 1 Abgang (VB30/6)<br>Farbe/Oberfläche: PA schwarz  |
|  | Steckwinkel<br>für Vierkantrrohr 30 x 30 x 1,5, # 907<br>für Vierkantrrohr 25 x 25 x 1,5, # 939<br>Kreuzstück 2 Abgänge (VB30/7)<br>Farbe/Oberfläche: PA schwarz |
|  | Steckwinkel<br>für Vierkantrrohr 30 x 30 x 1,5, # 900<br>für Vierkantrrohr 25 x 25 x 1,5, # 917<br>90° mit 1 Abgang (VB30/0)<br>Farbe/Oberfläche: PA schwarz     |
|  | Steckwinkel<br>für Vierkantrrohr 30 x 30 x 1,5-2<br>Gelenkverbinder, verstellbar<br>Winkel 45 - 200 Grad<br>Farbe/Oberfläche: PA schwarz<br>Bestellnummer: # 916 |

| Bild   | Artikel   |
|--|---|
|    | Schraub-Fußkappen<br>für Vierkantrrohr 30 x 30 x 1,5<br>In der Höhe verstellbar (IL30)<br>Farbe/Oberfläche: PA schwarz<br>Bestellnummer: # 908  |
|    | Stopfen mit Lamellen<br>für Vierkantrrohr 30 x 30 x 1,5, # 909<br>für Vierkantrrohr 25 x 25 x 1,5, # 918<br>Stopfen einfach (7430S)<br>Farbe/Oberfläche: PE schwarz   |
|    | Laufrollenhalter<br>für Vierkantrrohr 30 x 30 x 1,5/2, # 910<br>für Vierkantrrohr 25 x 25 x 1,5, # 919<br>mit eingespritzter Gewinde-<br>muffe (unverzinkt) M8 (CFG30308)<br>Farbe/Oberfläche: PE schwarz                         |
|   | Rohrkappen, übersteckbar<br>für Vierkantrrohr 30x30 (VK30)<br>Farbe/Oberfläche: PE schwarz<br>Bestellnummer: # 913  |
|  | Einfach-Laufrolle M8, eine Rolle<br>zur Verwendung mit Best.Nr. 910/919-Lauf-<br>rollenhalterung<br>Farbe/Oberfläche: schwarz/silber<br>Bestellnummer: # 911  |
|  | Doppelrad-Möbelrolle M8x20<br>zur Verwendung mit Best.Nr. 910/919-Lauf-<br>rollenhalterung, Rollendurchmesser 46 mm,<br>Höhe 57 mm, Tragkraft bis 40 kg mit Stand-<br>bremse<br>Farbe/Oberfläche: schwarz<br>Bestellnummer: # 915 |
|  | Doppelrad-Möbelrolle M8x20<br>zur Verwendung mit Best.Nr. 910-Laufrollen-<br>halterung, Rollendurchmesser 46 mm,<br>Höhe 57 mm, Tragkraft bis 40 kg<br>Farbe/Oberfläche: schwarz<br>Bestellnummer: # 914                          |
|  | Bodenausgleichsschraube PE schwarz<br>(Sechskant) mit verzinkter Metallschraube<br>M8 x 50, nutzbare Schraubenlänge ca. 5 mm<br>weniger (L2585)<br>Zur Verwendung mit # 910<br>Farbe/Oberfläche: schwarz<br>Bestellnummer: # 912  |

| Bild | Artikel   |
|------|---|
|      | Vierkantrohr ohne Lasche<br>25 x 25 x 1,5mm, # 932<br>Kantenradien 0,8, blank,<br>ohne Oberflächenbehandlung, eloxierbar<br>Tol. DIN EN 755<br>25 x 25 x 1,50 x 6000 mm   |
|      | Vierkantrohr mit Lasche<br>25 x 25 x 1,5mm, # 931<br>Gesamthöhe 35, Lasche 10 mm<br>versetzt 6 mm<br>Kantenradien 0,6 / 0,8 mm, blank,<br>ohne Oberflächenbehandlung, eloxierbar<br>Tol. DIN EN 755<br>25 x 25 x 1,50 x 6000 mm   |
|      | Vierkantrohr mit Lasche<br>30 x 30 x 1,5mm, # 929<br>Gesamthöhe 50 mm, Lasche 20 mm<br>versetzt 6 mm<br>Kantenradien 0,6 / 0,8 mm, blank,<br>ohne Oberflächenbehandlung, eloxierbar<br>Tol. DIN EN 755<br>30 x 30 x 1,50 x 6000 mm  |
|      | AlMgSi0,5 (farblos)<br>EN AW-6060, EN AW-AlMgSi<br>Vierkantrohr mit Doppellasje zur<br>Aufnahme von 19 mm Platten,<br>Gesambreit 50 mm<br>Einstecktiefe 20<br>30 x 30 x 1,5 mm, # 930   |
|      | Doppel-T-Profil<br>Gesamthöhe 40mm, # 941<br>Breite 22 mm zur Aufnahme von 19 mm<br>Platten, Einstecktiefe der Platten 19,3 mm<br>Kantenradien 0,8, blank,<br>ohne Oberflächenbehandlung, eloxierbar<br>Tol. DIN EN 755<br>40 x 22 x 1,50 x 6000 mm   |
|      | Sonderprofil<br>Gesamthöhe 40 mm, # 942<br>Breite 30 mm zur Aufnahme von 19 mm Platten,<br>Einstecktiefe der Platten 18 mm und 28,5 mm<br>Platten rechtwinklig versetzt<br>Kantenradien 0,6 / 0,8 mm, blank,<br>ohne Oberflächenbehandlung, eloxierbar<br>Tol. DIN EN 755, 40 x 30 x 1,50 x 6000 mm |
|      | Aluminium-Vierkantrohr ohne Lasche<br>30 x 30 x 1,5 mm, Kantenradien 0,8, blank,<br>ohne Oberflächenbehandlung, eloxierbar<br>Tol. DIN EN 755, Länge 6000 mm<br>Farbe/Oberfläche: AlMgSi0,5 (farblos)<br>EN AW-6060, EN AW-AlMgSi<br>Bestellnummer: # 920   |
|      | Aluminium-Vierkantrohr mit Lasche<br>30 x 30 x 1,5, Gesamthöhe 40, Lasche<br>versetzt 6 mm, Kantenradien 0,8, blank,<br>ohne Oberflächenbehandlung, eloxierbar<br>Tol. DIN EN 755, Länge 6000 mm<br>Farbe/Oberfläche: AlMgSi0,5 (farblos)<br>EN AW-6060, EN AW-AlMgSi<br>Bestellnummer: # 921       |

| Bild | Artikel   |
|------|---|
|      | Aluminium-Vierkantrohr mit zwei Laschen<br>30 x 30 x 1,50 um 90 Grad versetzt,<br>Laschenlänge 9 mm, Kantenradien 0,8 blank<br>ohne Oberflächenbehandlung, eloxierbar<br>Tol. DIN EN 755, Länge 6000 mm<br>Farbe/Oberfläche: AlMgSi0,5 (farblos)<br>EN AW-6060, EN AW-AlMgSi<br>Bestellnummer: # 922  |
|      | um 180° versetzt<br>30 x 30 x 1,5 mm<br>Laschenlänge 9 mm, Kantenradien 0,8, blank<br>ohne Oberflächenbehandlung, eloxierbar<br>Tol. DIN EN 755, Länge 6000 mm<br>Farbe/Oberfläche: AlMgSi0,5 (farblos)<br>EN AW-6060, EN AW-AlMgSi<br>Bestellnummer: # 923   |
|      | Vierkantrohr mit Doppellasje<br>30 x 30 x 1,5 mm zur Aufnahme von 4 mm<br>Platten, Laschenlänge 9 mm, Kantenradien 0,8,<br>blank, ohne Oberflächenbehandlung, eloxierbar<br>Tol. DIN EN 755, Länge 6000 mm<br>Farbe/Oberfläche: AlMgSi0,5 (farblos)<br>EN AW-6060, EN AW-AlMgSi<br>Bestellnummer: # 924   |
|      | Aluminium-Vierkantrohr<br>30 x 30 x 1,5 mm<br>Standardqualität, ohne Außenradius, blank,<br>ohne Oberflächenbehandlung, eloxierbar<br>Tol. DIN EN 755, Länge ca. 6000 mm<br>Farbe/Oberfläche: AlMgSi0,5 (farblos)<br>EN AW-6060, EN AW-AlMgSi<br>Bestellnummer: # 927   |
|      | Edelstahl-Vierkantrohr<br>30 x 30 x 1,5 mm<br>geschweißt, ohne Oberflächenbehandlung,<br>Länge ca. 6000 mm<br>Farbe/Oberfläche: matt, roh, 1.4301<br>Bestellnummer: # 926   |
|      | Edelstahl-Vierkantrohr<br>30 x 30 x 1,5 mm<br>geschweißt<br>Länge ca. 6000 mm<br>Farbe/Oberfläche: Geschliffen, Korn 240,<br>1.4301<br>Bestellnummer: # 925   |
|      | Konstruktionsprofil 950 (30 x 30)<br>Sonderprofil - Konstruktionsprofil<br>AlMgSi0,5 (farblos) T66 (F22)<br>EN AW-6060, EN AW-AlMgSi<br>Zeichnungsprofil ZG 3594, Bestell-Nr. # 950<br>Konstruktionsprofil Typ M6 30 x 30 mm<br>Herstellungslängen ca. 6000 - 10 mm,<br>Zuschnitte lieferbar<br>Abmessung 30 x 30 mm, Gewicht ca. 1,288 kg/m<br>Ebenheit +/-0,30, Geradheit 1,5 mm/m<br>Verdrehung (Twist) 1,2 mm/m<br>Winkligkeit +/-0,40mm/30 WD<br>pressblank, roh, ohne Oberflächenbehandlung,<br>eloxierbare Ausführung, Außenradien 0,5, In-<br>nenradien 1, andere Toleranzen nach EN 755<br>Das Profil kann mit M6-Schrauben und Muttern<br>kombiniert werden |